

ISOKERN – kiirelt ja lihtsalt paigaldatav moodulkorsten

ISOKERN on turvaline, vastupidav ning pikaealine moodulkorsten tahkele küttele, mida on testitud süsteemina ning mis omab kehtivale harmoniseeritud Euroopa tootestandardile EVS-EN1858:2005 vastavat CE-märgistust: T450 NI D 3 G20 / T600 NI D 3 G50







Isokern korstent on lihtne ja kiire ise paigaldada – keskmise eramu korstna (7 m) saab päevaga püsti.

Isokern sobib kõikidele puiduküttega kütteseadmetele nagu ahjud, kaminad, pliigid ning sauna-kerised, millede maksimumvõimsus on kuni 60 kW ning millede suitsugaaside väljundtemperatuur on vahemikus 150°C kuni 600°C. **NB! Ei sobi gaasi- ja õliküttele!**

KUIDAS JÕUAB TELLITUD KORSTEN TEIENI?

Vajadusel transpordime kõik materjalid ning tarvikud koos paigaldusjuhistega Teie poolt öeldud aadressile. Kaup saabub transpordivahendiga millel on tagaluuktõstuk, mis tähendab, et selle vastuvõtmiseks peab olema tagatud nii juurdepääs kui ka ettevalmistatud pind. Eriolukorras on võimalik kasutada eritransporti (nt kraanaauto). Peale tellimuse kinnitamist kulub kauba pakkimiseks laos 1-2 päeva, millele lisandub veel 2 päeva transpordifirma poolt kauba kohaleveoks. Transpordi hinnakirjaga tutvuge meie kodulehel www.schiedel.ee.

ISOKERN TOODETE JA TARVIKUTE HINNAKIRI

	Toode	€ hind km-ta	€ hind km-ga	tk/pakk	kaal kg
	korstnaplokk Isokern EM 16, 36 x 36 x 25 cm	17,02	20,42	tk	27
	korstnaplokk Isokern EM 20, 40 x 40 x 25 cm	17,02	20,42	tk	28
	Isokern liimsegu 25 kg kott (jagub ca 10 m kõrgusele korstnale)	21,02	25,22	tk	25
	Isokern liimsegu 5 kg kott (jagub ca 2 m kõrgusele korstna-osale)	8,42	10,10	tk	5
	Isokern liimsegu paigalduskott, plastik	0,46	0,55	tk	0
	Isokern suitsusiiber, saadaval läbimõõtudele 16 ja 20	128,40	154,08	tk	4
	puhastusluuk, 13 x 13 cm	42,78	51,34	tk	2
	puhastusluugi liitelement	15,30	18,36	tk	1
	Isokern vihmamüts, alumiinium, must	77,05	92,46	tk	4
	Isokern korstnaplekk, Pural, must (2 tk = 1 pakk) pleki mõõdud: 36 x 200 cm ja 40 x 200 cm	42,60	51,12	pakk	4
	Tõmbeneetide komplekt 20 tk	1,07	1,28	pakk	0



Schiedel Moodulkorstnad OÜ

Tallinnas:
Pärnu mnt 139 / Kohila 8
Telefon 627 5040
Faks 627 5041

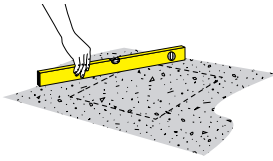
Tartus:
Riia mnt 140c
Telefon 627 5048
Faks 739 0261

schiedel.eesti@schiedel.ee
www.schiedel.ee

Isokern moodulkorstna paigaldus

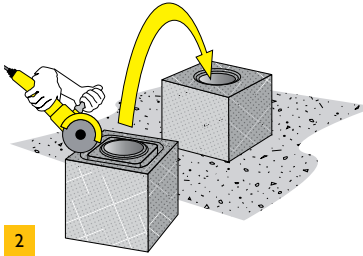


1



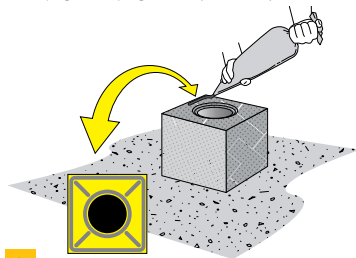
Enne korstna paigaldust veendu, et korstna alusvundament on loodis, stabiilne ning tule- ja niiskuskindel. Lisa kuivsegule vett vastavalt segatava liimsegu kogusele vahekorras 0,24 l vett 1 kg kuivsegu kohta ning sega see korralikult. Lase liimsegul seista 20 min ning sega seejärel uuesti. Valmis segu on kasutatav max 5 tunni jooksul, kuid soovitatav on segada korraga valmis mitte üle ca 3-5 kg liimsegu. Paigaldamisel kasuta Isokerni plastikut liimsegu kotti.

2



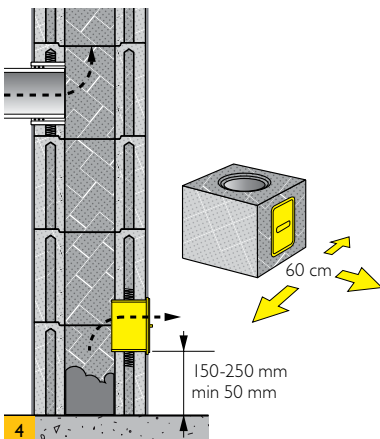
Tasanda nurklühvijaga või müürihaamriga esimese elementploki altpoolt väljaulatuv liitesoon ning liimi seejärel tasandatud plokk Isokern-liimseguga korstna vundamenti külge. **NB!** Pööra plokki 180° – et ploki sisemuses oleva õhukanala ava jääks allapoole ning jälgi, et tasandamisel kanalitesse sattunud plokimaterjali jäägid oleksid eemaldatud. Sama tuleb jälgida ka järgnevate plokkide puhul.

3



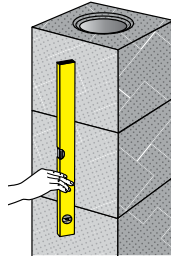
Lao plokid üksteise peale ja ühenda Isokern-liimseguga. Kanna liimsegu plokkile ca 12 mm laiuse ribana: ühendusfaasile ringikujuliselt ümber lõõri, välisservale kogu tema pikkuses ning lisaks diagonaalselt lõõri ja ploki välisnurkade vahele (vt ülmine joonis).

4



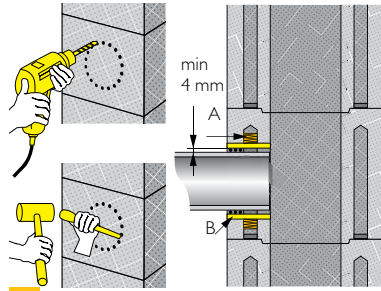
Paigalda tahmaluuk tulekoldest allapoole. Kõige mugavam on teha tahmaluugi ava vastavasse plokki tema paigaldamise käigus. Märki tahmaluugi avaus korstnaplokkile. Puuri augud elektritrelliga kontuurjoonele. Ära kasuta lööktrelli. Ava lõikamiseks võib kasutada ka nurklühvijat koos kergbetoonile mõeldud lõikekettaga. Viimistle haamri ja meisliga. Tahmaluugi ette põrandale peab jääma vähemalt 60 cm ulatuses vaba ruumi.

5



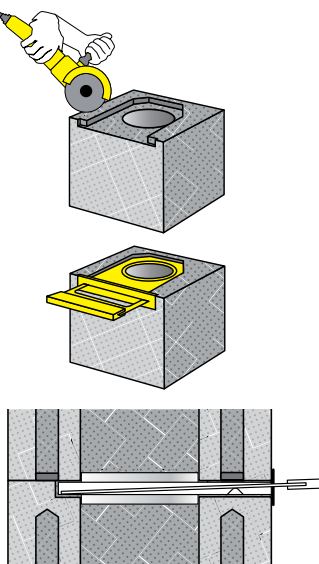
Töö käigus kontrolli vesiloodi abil korstna vertikaalsust. Isokern moodulkorsten võib ulatuda üle katuse pinna mitte rohkem kui 1,5 meetrit.

6

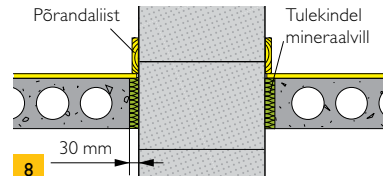
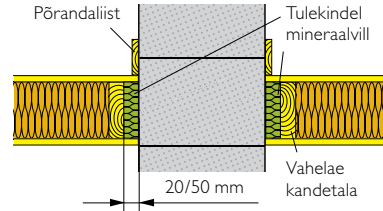


Ühendamine tulekoldega: märki ühendusava koht korstnaplokkile. **NB!** Läbiviigu ava mõõtmisel jäta varu u 15-20 mm suurem kui ühendustoru välisläbimõõt. Märkitud avause kontuurjoonele puuri elektritrelliga augud. Ära kasuta lööktrelli. Viimistle ava haamri ja meisliga. Täida õhukanal läbiviigu ava ümber ca 3-5 cm sügavusel tulekindla isolatsioonimaterjaliga (A), et vältida liigset segukulu ava sisekülje tasandamisel. Seejärel tasanda läbiviiguava sisepind Isokerni liimseguga (B). Ühendustoru ja läbiviigu vahe tihenda vastavat mõõtu tulekindla tihendusnõoriga, täiendavalt võid läbiviigu välispinnal kasutada tulekindlat tihendusmassi.

7

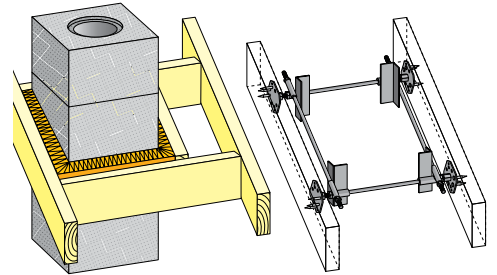


Siiber paigalda kahe korstnaploki vahele. Alumise plokki tee siibri mõõtudele vastav pesa, nii et siibri ülemine pind jääb ploki pealispinnaga tasa või on 1 mm võrra allpool. Katteplaadi kinnitamiseks mõeldud siibri külgmised väljaulatuvad osad süvendada ploki välisseina, samuti puuri kinnituskruvide jaoks avad. Tasanda pealmise ploki väljaulatuv liitesoon nii, et ülemine korstnaplokk toetus täielikult alumisele korstnaplokkile – siiber ei tohi jääda plokkide kandma. Alumine ja ülemine plokk liimi omavahel kokku nii, et siiber jääks liimivabaks. **NB!** Siibri paigaldamisel peab siibri sisemine plaat jääma kaldu korstnaploki lõõri tsentri suunas, et vältida võimalike sademete vältajavoolu korstnast!



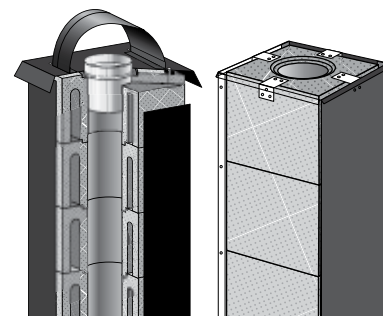
8

Ühenduskohad korstnaläbiviigudes vahelae- või katusekonstruktsioonidest ning põlevmaterjalist tarindiosa (nt vahesein) ja korstna vahe tuleb tihendada tulekindla soojusisolatsioonimaterjaliga (näit. tulekindel kivivill) mahukaaluga vähemalt 100 kg/m³. Vahe põlevmaterjali ja korstna vahel on temperatuuriklassi T450 puhul min 20 mm ja temperatuuriklassi T600 puhul min 50 mm.



9

Stabiilsuse tagamiseks ning tulekoormuse vastuvõtmiseks toesta korsten katusekonstruktsiooni läbiviigus kas siis Schiedeli metallist korstnakinnituskomplekti abil või siis puitprussidest valmistatud ning korstent ümbritsevate sarikatega ühendatud puitraami abil, mille kaugus korstnast ümber tema perimeetri tuleb jätta vastavalt kasutatavale temperatuuriklassile (vt punkt 8). Tihenda vahe puitraami ja sarikate vahel tulekindla isolatsioonimaterjaliga.



10

Plekkümbriks: kata korstna küljed korstnaplekkidega ja ühenda need omavahel tõmbeneetidega (Schiedeli tõmbeneetide komplekt korstnaplekkide kinnitamiseks: 20 tk/pk; 1 pk/4 plaadile). Plekki ja korstnaplokkide vahele jäta min 15 mm vertikaalne tuulutusvahe. Krohvitud või plekkümbriksiga korstna ots kata vihamamütsiga. Puuri kohapeal neljast nurgast läbi vihamamütsi avad ja kinnita see ploki külge 5x50 mm naeltüübiltega.

Üksikasjalikum paigaldusjuhend lae alla meie veebist: www.schiedel.ee